

PDF输出

物料号: 92.932.3053.1

连接器 GST18i3S S1 ZR1 SW

连接器GST18i3, 3极, 公头, 螺钉连接, 250V/20A, 编码颜色: 黑, 外壳颜色: 黑



物料号	92.932.3053.1
EAN	4015573721876
包装数量	1

证书/认证



技术数据

总则

额定电流	20 A
额定电压	250 V
额定脉冲电压	4 kV
减拉力	是
污染等级	2
机械编码	Code 1
可内锁	
编码颜色/触点载体	黑色
极标记	L, N, PE
包含应变消除的外壳颜色	黑色

连接数据

电缆直径 max.	10,5 mm
电缆直径	6,5 mm
实心线连接截面	2,5 mm ²
实心线截面2	0,75 mm ²
绞线连接截面	2,5 mm ²
绞线截面2	0,75 mm ²
每极终端数	1
护套剥线长度	38,5 mm
剥线长度	7 mm

型号

型号	公
连接类型	螺钉连接
IP防护等级	IP40

材料

外壳	聚酰胺
无卤素	是
接触材料	CuZn
火灾荷载	0,093 kWh
绝缘部件连续温度	100 °C
表面处理	镀锡

尺寸

长度	69,4 mm
宽度	28,2 mm
高度	12,6 mm

Classification

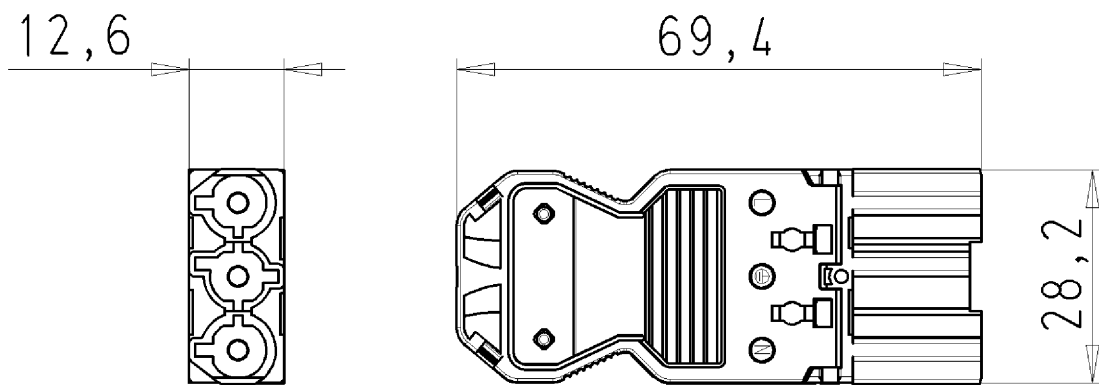
ECLASS 11	
ECLASS 8.1	27440605
ETIM 9.0	EC002560
ETIM 8.0	
ETIM 7.0	
ETIM 6.0	EC002560
ETIM 5.0	EC002560
ETIM 4.0	EC002560

产品合规性

ROHS conformity status	遵守例外情况
ROHS Exceptions	III-6(c)
REACH-SVHC conformity status	可声明
REACH substance	Lead
REACH CAS-Numbers	7439-92-1

附件

物料号:	描述/类型:	说明:
05.587.3156.0	(G)ST18 WS	电缆连接锁定装置 GST18i3-5, 白色
06.561.7853.0	装配制定 GST18i3 SW	
05.561.3653.0	盖帽 GST18i3VS B WS	盖件, 用于母GST18i3, 白色
05.561.3653.1	盖帽 GST18i3VS B SW	盖件, 用于母GST18i3, 黑色
05.564.5353.0	盖帽 GST18i3/4/5 SW	盖件, 12极, 用于GST18i3-6
05.564.5353.2	盖帽 GST18i3/4/5 WS	
05.594.4250.0	盖帽 ST18/3B + GST18i3 ST WS	
05.594.4253.0	盖帽 ST18/3B + GST18i3 ST WS	
05.587.3156.1	(G)ST18 SW	电缆连接锁定装置 GST18i3-5, 黑色



für folgende Tabellen-Zchnng.:
 92.932.3053.0 GST18I3S S1 ZR1...

Steckerteil mit
 Zugentlastung
92.932.3053.0 10W
 22.11.2007 Lunz S.
 M 1:1

Index "a" 25.06.08 LUS