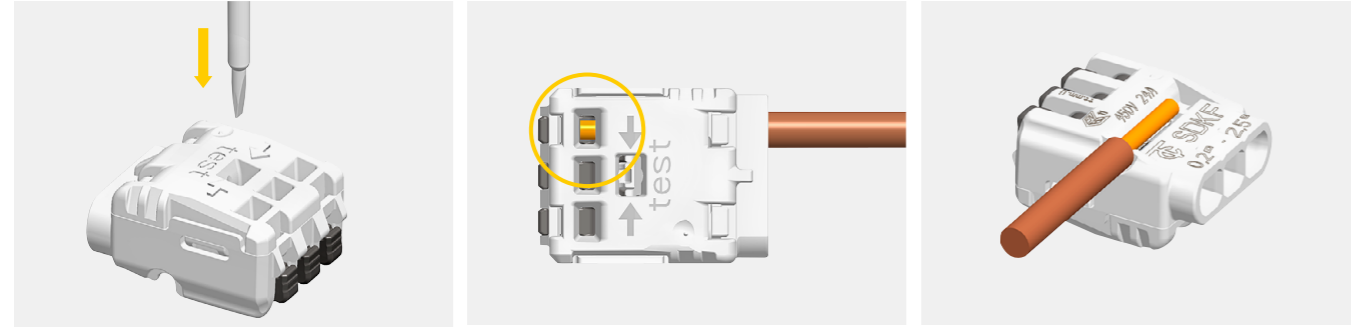


### SDKF ..

Universelle Verbindungsklemme  
Universal Wire Connector

Das Allroundtalent SDKF eignet sich für zahlreiche Anwendungen im Bereich Gebäudeinstallation und Leuchten. Der Trend geht in all diesen Anwendungsfällen in Richtung Stecktechnologie für alle Leiterarten (eindrätzig, mehrdrätzig und flexibel). Die Leiter sind komfortabel werkzeuglos steck- und lösbar.

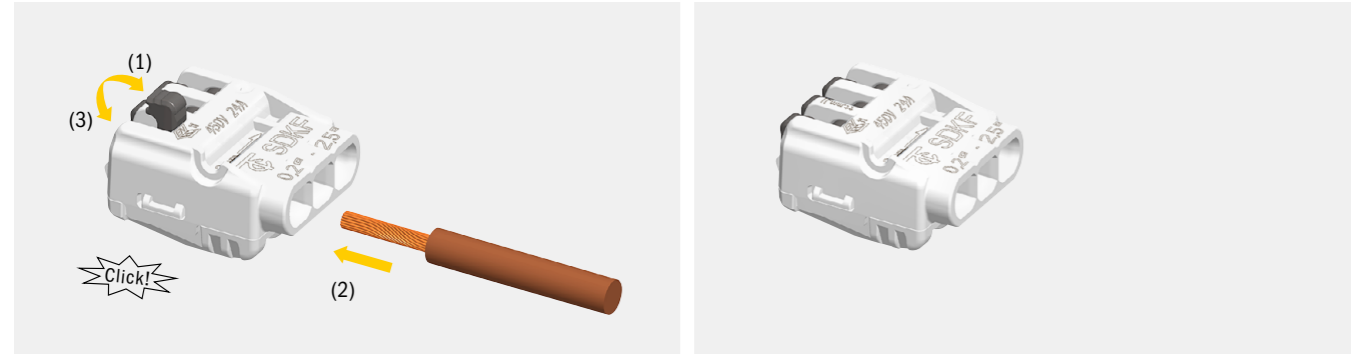
The allround talent SDKF can be used for numerous applications in building installations and luminaires. There is a tendency towards push-in technology for all types of wires (solid, rigid stranded and flexible). Wires can easily be connected and detached without the use of tools.



Prüfung | Testing

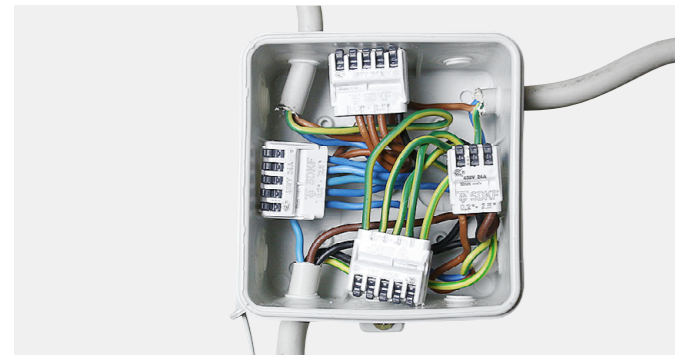
Kontrollfenster für korrekt abisolierte und eingesteckte Leiter | Control window for correctly skinned and pushed-in wires

Messung Abisolierlänge | Gauge wire stripping length



Bei flexiblen Leitern Lösehebel komplett öffnen / schließen  
For flexible wires open / close the release lever completely

Für eindrätige Leiter ist es nicht notwendig, den Hebel vor dem Einstecken des Leiters zu öffnen  
For solid wires it is not necessary to open the lever before pushing in the wire



SDKF  
Video auf YouTube  
Video on YouTube

#### SDKF .. : Alle Vorteile auf einen Blick



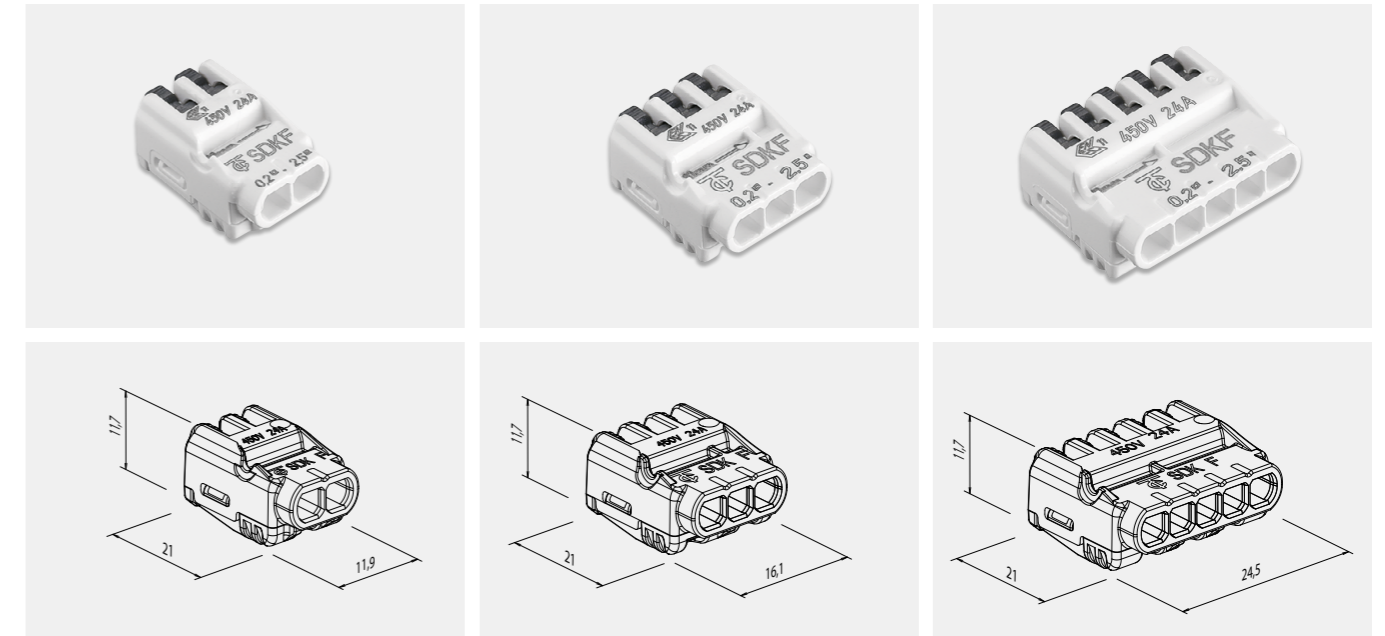
- Klemmbereich: 0,2 mm<sup>2</sup> – 2,5 mm<sup>2</sup> für eindrätzig, mehrdrätzig und flexible Leiter
- Mehrere Drahtquerschnitte in einer Klemme vereinbar
- Hohe Abzugskräfte
- Eindrätzig Leiter ohne Öffnen der Lösehebel einsteckbar
- Sichtfenster zur Kontrolle der Klemmstelle führt zu erhöhter Sicherheit bei der Montage
- Einfache Handhabung
- Messung der optimalen Abisolierlänge

#### SDKF ..: All advantages at a glance



- Clamping range: 0.2 mm<sup>2</sup> – 2.5 mm<sup>2</sup> for solid, rigid stranded and flexible wires
- A number of wire cross sections can be combined in one terminal
- High pull-out forces
- Connection of solid wires without activating the release lever
- Viewing window for visual inspection of the clamping points means greater safety during installation
- Simple handling
- Gauge for ideal wire stripping length

### SDKF ..



		Technische Daten		IEC Ratings		UL Ratings	
Nennspannung	450 V	Nominal voltage	450 V				300 V
Nennstrom	24 A	Nominal current	24 A				
Klemmbereich	0,2 mm <sup>2</sup> – 2,5 mm <sup>2</sup>	Clamping range	0.2 mm <sup>2</sup> – 2.5 mm <sup>2</sup>				AWG 24 – 18
Abisolierlänge	9 – 10 mm	Wire stripping length	9 – 10 mm				
Max. Umgebungstemperatur	T85	Max. ambient temperature	T85				T105
Prüföffnung	Phasenprüfer und Prüfstift (max. Ø 2 mm)	Test opening	Phase tester and test probe (max. Ø 2 mm)				
Material	Gehäuse: PC Deckel: PC Kontaktteile: Kupfer Feder: Edelstahl	Material	Terminal housing: PC Terminal cover: PC Contact parts: Copper Spring: Edelstahl				

Weitere technische Daten ab Seite 99  
Further technical data from page 99 onwards

SDKF	Anzahl der Anschlüsse Number of terminals	Farbe Colour	Art. Nummer Art. number	VPE / Stk. Packing / pcs.	Gewicht / Stk. in g Weight / pc. in g	Kart. Type Box type
SDKF	2	weiß, anthrazit   white, anthracite	88167926	20 × 100	2,0	D
SDKF	3	weiß, anthrazit   white, anthracite	88167927	20 × 75	2,7	D
SDKF	5	weiß, anthrazit   white, anthracite	88167928	20 × 50	4,1	D
SDKF	2	transparent, anthrazit   transparent, anthracite	88168002	4000	2,0	0
SDKF	3	transparent, anthrazit   transparent, anthracite	88168003	3000	2,7	0
SDKF	5	transparent, anthrazit   transparent, anthracite	88168004	2000	4,1	0

Prüfzeichen | Approval

**Typenschlüssel**  
SDKF Schraublose Dosenklemme flexibel  
PC Polycarbonat

**Code index**  
SDKF Screwless junction box connector flexible  
PC Polycarbonate